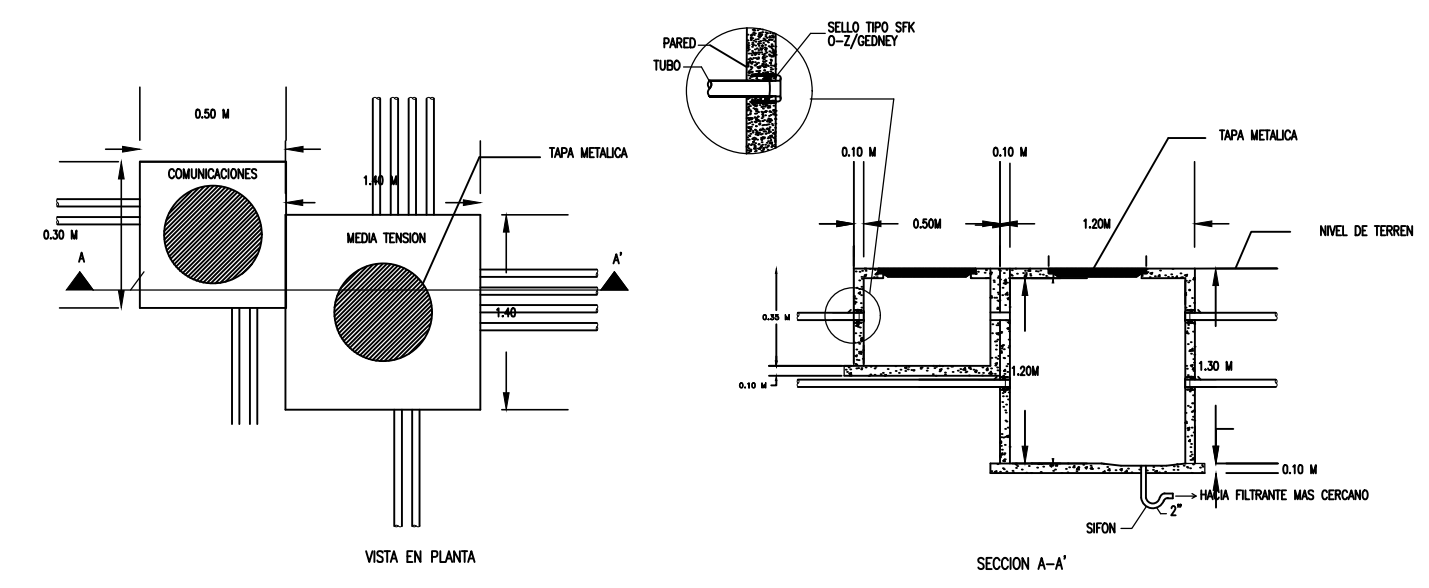


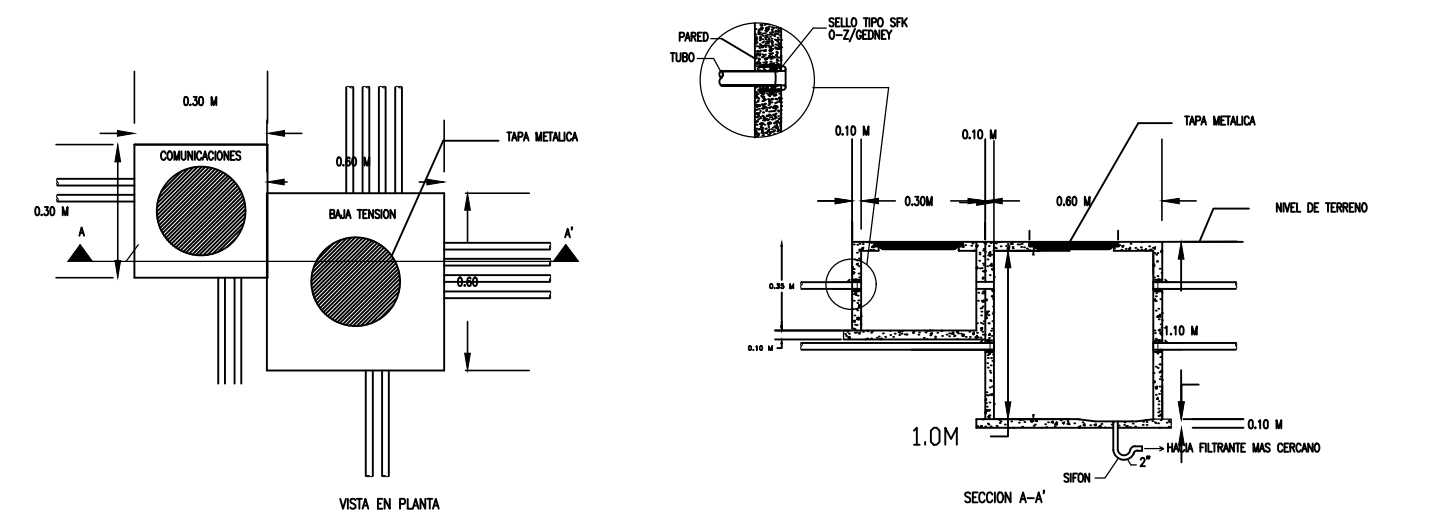
A PUNTO DE INTERCONEXION ELECTRICOS Y COMUNICACIONES

| LEYENDA |  |
|---------|--|
| SI.MB.  | DESCRIPCION  |
|         | REGISTRO ELECTRICO MEDIA TENSION Y COMUNICACIONES (VER DETALLES) |
|         | REGISTRO ELECTRICO BAJA TENSION Y COMUNICACIONES (VER DETALLES)  |
|         | PANEL DE DISTRIBUCION PRINCIPAL, INSTALACION SUPERFICIAL         |
|         | PANEL DE DISTRIBUCION SECUNDARIA, INSTALACION SUPERFICIAL        |
|         | ZANJA DE MEDIA Y BAJA TENSION                                    |

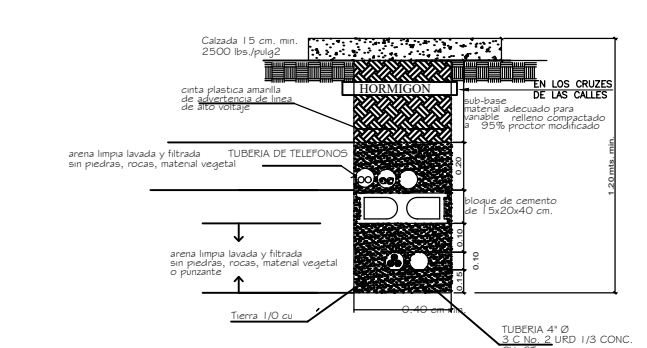
1 PLANTA DISTRIBUCION ELECTRICA Y COMUNICACIONES



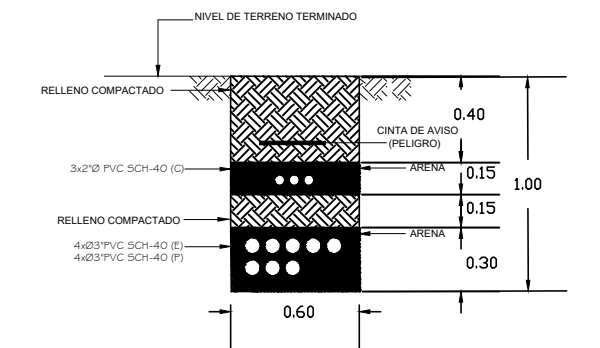
2 DETALLES DE REGISTROS PRINCIPALES



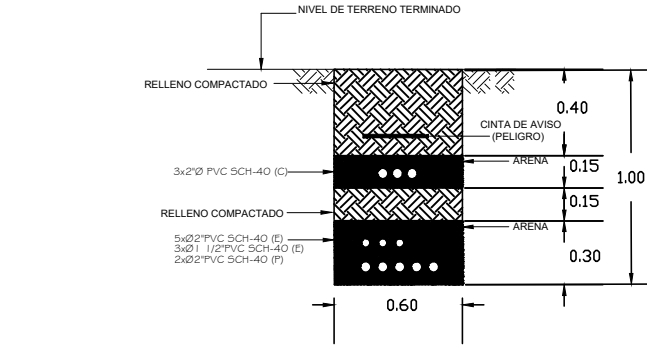
3 DETALLES DE REGISTROS SECUNDARIOS



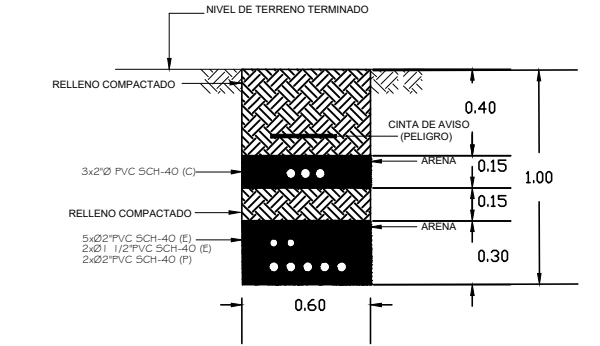
4 ZANJA PRINCIPAL



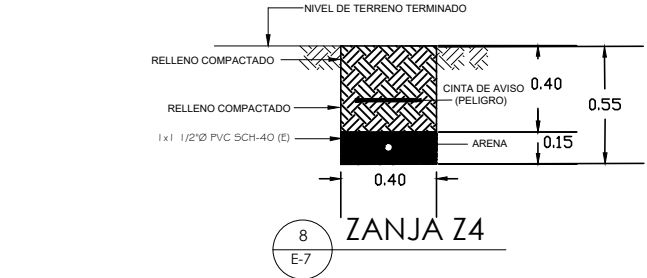
5 ZANJA Z1



6 ZANJA Z2



7 ZANJA Z3



8 ZANJA Z4